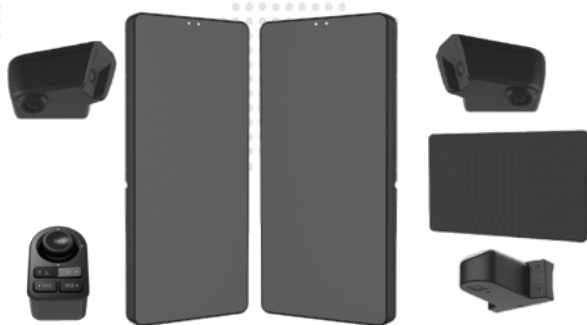


Монитор зеркало PRO-430-SB Спецификация



Спецификация продукта

1. Описание продукта

PRO-430-SB – это, высокопроизводительное, высоконадежное интеллектуальное электронное зеркало заднего вида, соответствующее стандартам GB15084 и R46. CMS21 эффективно уменьшает слепые зоны прямого обзора водителя, увеличивая зону видимости заднего вида и обеспечивая четкое изображение при плохих погодных условиях, таких как дождь, снег и туман. Также 1 помогает осуществлять видимость при поворотах и парковке, что значительно улучшает пользовательский опыт и повышает безопасность вождения по сравнению с традиционными зеркалами заднего вида.

2. Особенности продукта

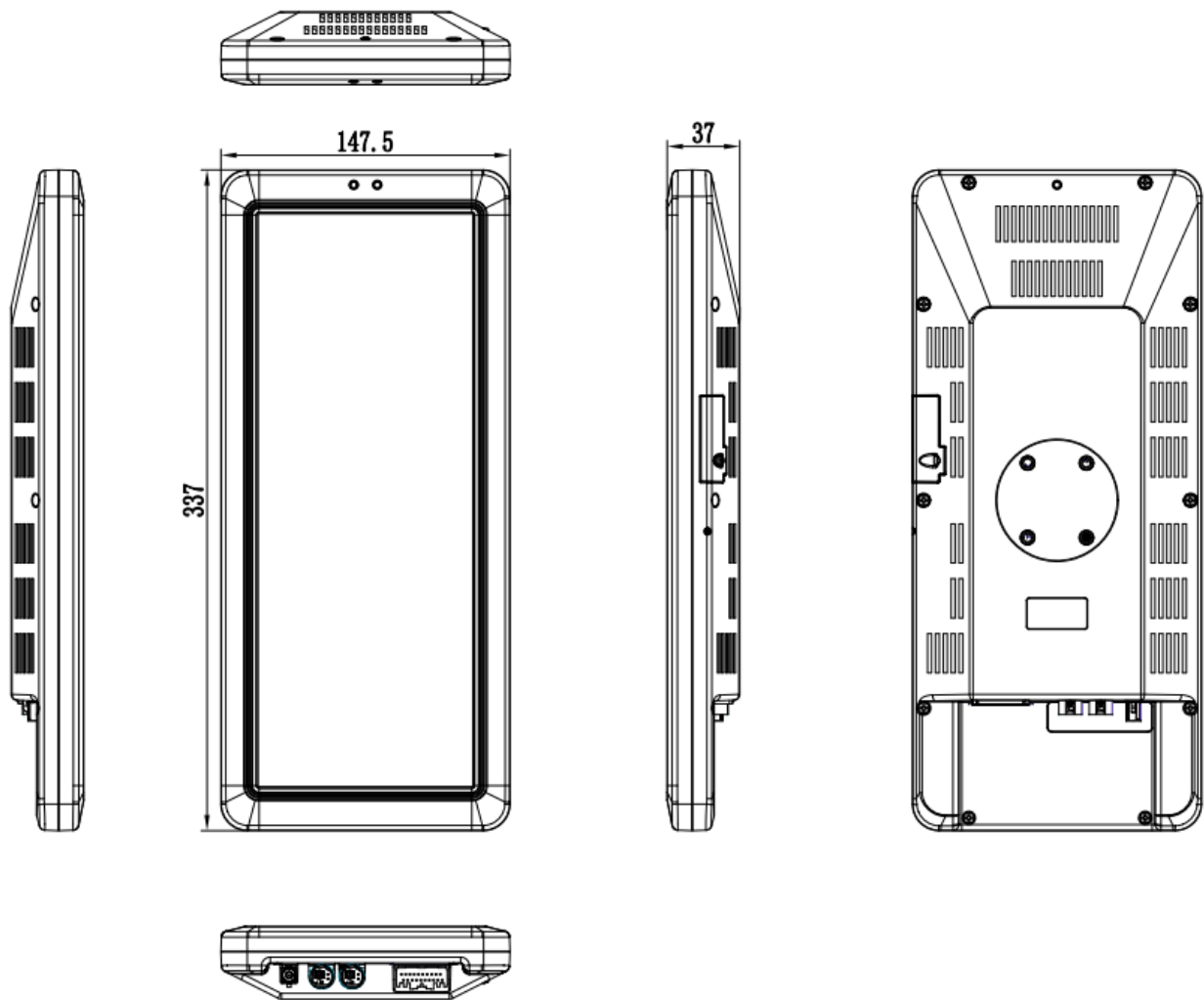
- Быстрый запуск за 3 секунды, низкая задержка 80 мс
- Поддержка обнаружения пешеходов и автомобилей (BSD)
- Поддержка настройки функций требований безопасности
- Соответствие требованиям GB15048-2022 по производительности и установке устройств непрямого обзора для транспортных средств
- Соответствие требованиям по электромагнитной совместимости GB34660-2017
- Соответствие правилам ECE-R46 для зеркал заднего вида и автомобилей, оснащенных ими
- Соответствие требованиям стандарта ISO16505 по эргономике и производительности систем видеомониторинга для дорожных транспортных средств
- Соответствие правилам ECE-R10 для транспортных средств по электромагнитной совместимости

3. Технические характеристики

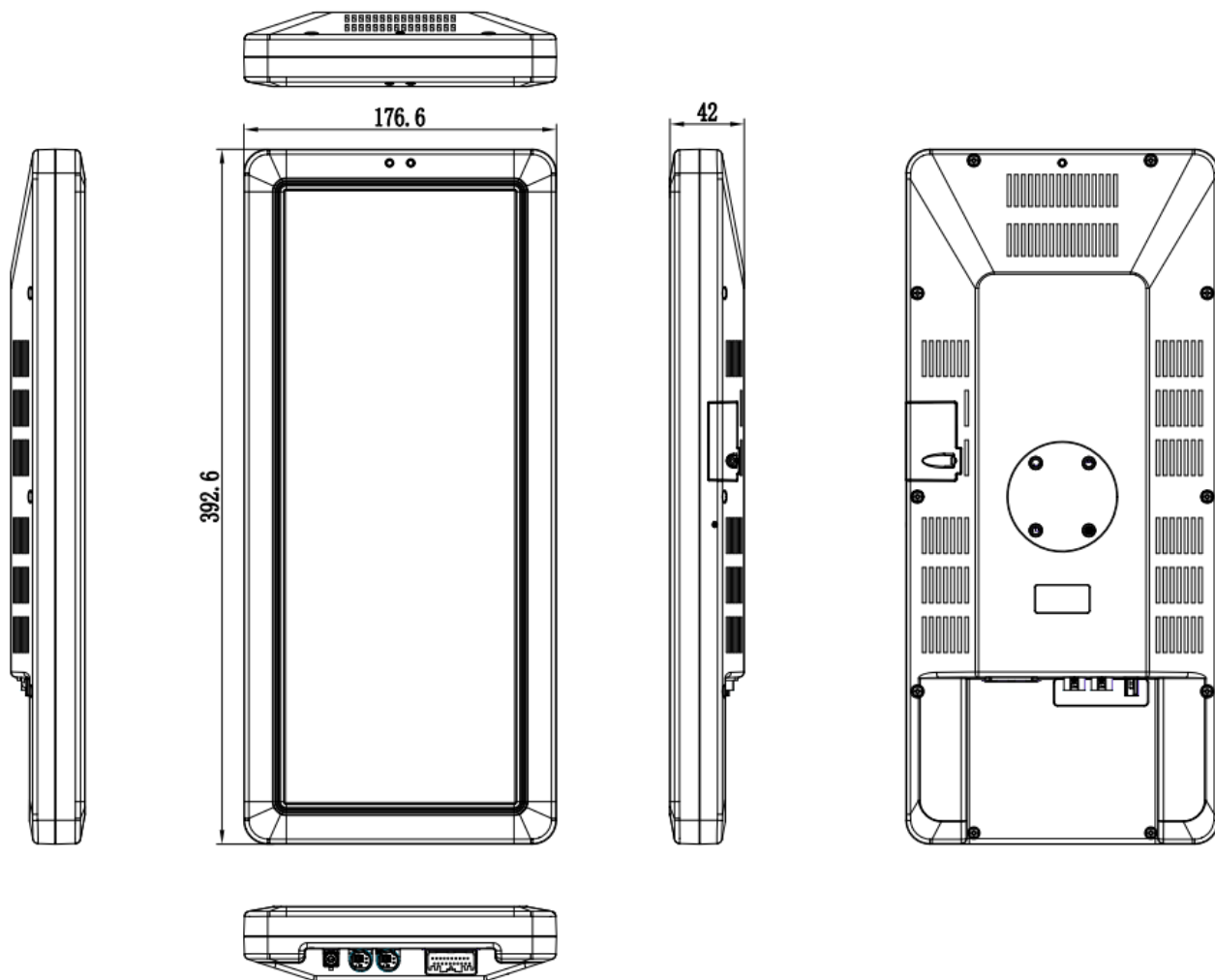
Встроенный ИИ (AI)	
Встроенный ИИ (AI)	Поддерживается BSD (В разработке)
Основной дисплей (класса II/IV)	
Время запуска	3 сек
Задержка системы	80 мс
Размер экрана	12.3"/14.5"
Разрешение экрана	720*1920 (класса II/IV)
Разрешение камеры	3 Мп (класса II/IV)
Частота кадров камеры	60 к/с (класса II/IV)
Угол обзора камеры	По горизонтали: 63°, по вертикали: 79°
Динамический диапазон	120 дБ + LFM
Основной дисплей (класса V/VI)	
Время запуска	3 сек
Задержка системы	80ms
Размер экрана	10.1"
Разрешение экрана	1280*720 (класса V/VI)

Разрешение камеры	3М
Частота кадров камеры	30 к/с (класса V/VI)
Угол обзора камеры	По горизонтали: 78°, по вертикали:58°
Динамический диапазон	120дБ
Питание	
Рабочее напряжение	9-36В; 12В&24В
Рабочий ток	До 2А макс.
Статический ток	0.5 макс.
Условия эксплуатации	
Рабочая температура	-40°C~+85°C
Температура хранения	-40°C~+95°C
Рабочая влажность	0%-90%RH
Интерфейсы	
USB	1*USB2.0
Видеовход	1 каналный
Видеовыход	1 каналный
Основной интерфейс	KL15/KL30/GND/CAN*1

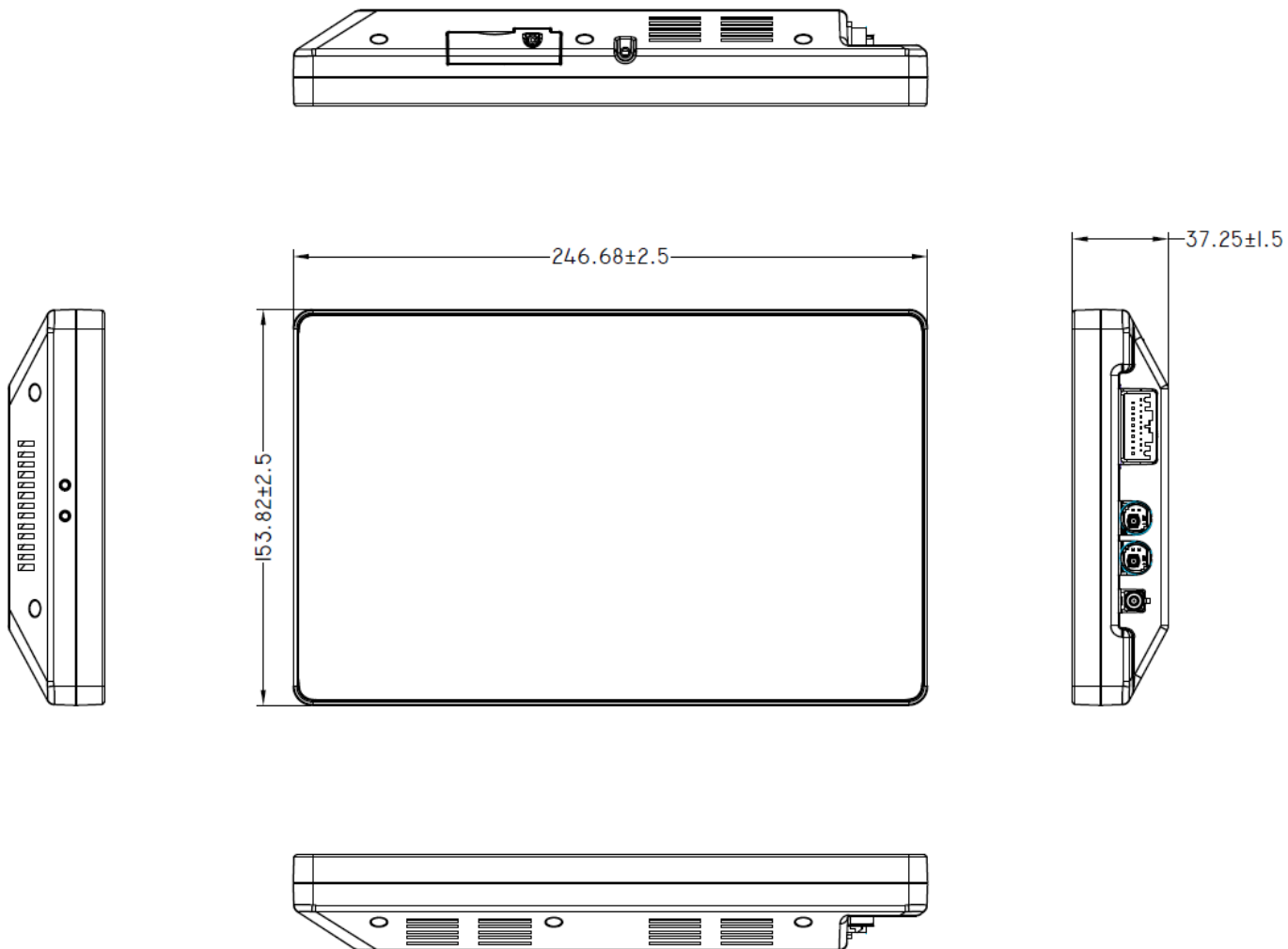
4. Размеры (мм)



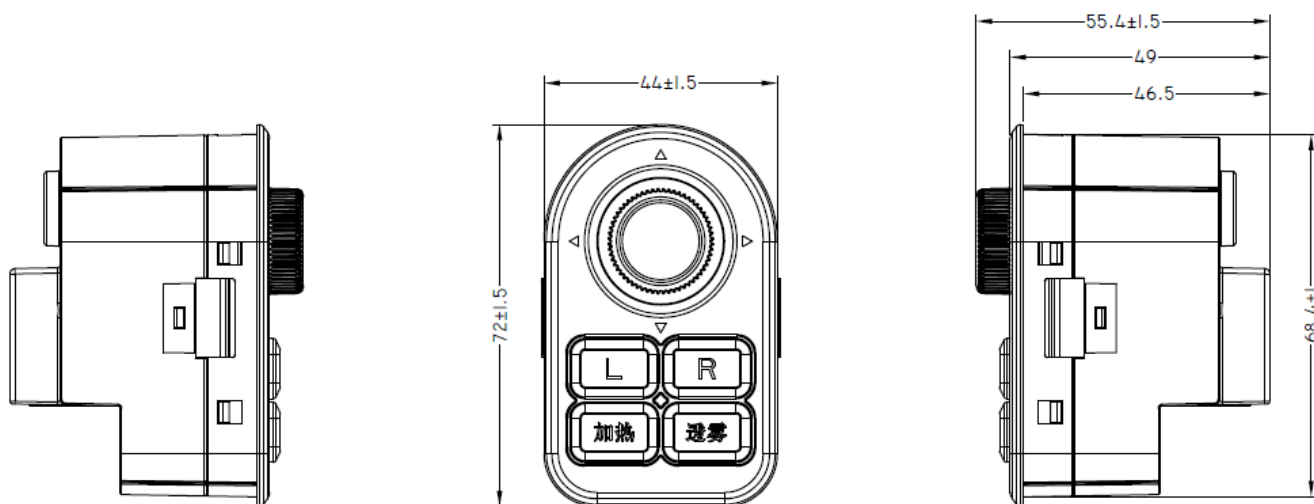
Дисплей со стороны водителя (12.3 дюйма)



Дисплей со стороны пассажира (14.5 дюйма)



Дисплей класса V/VI (10.1 дюйма)



Кнопки управления

5. Схема подключения системы

