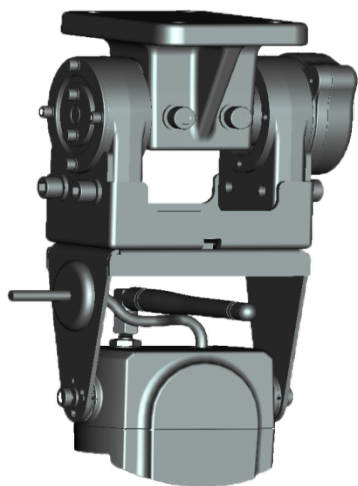


Беспроводная камера для кранов 16мм

Изображение



Особенности

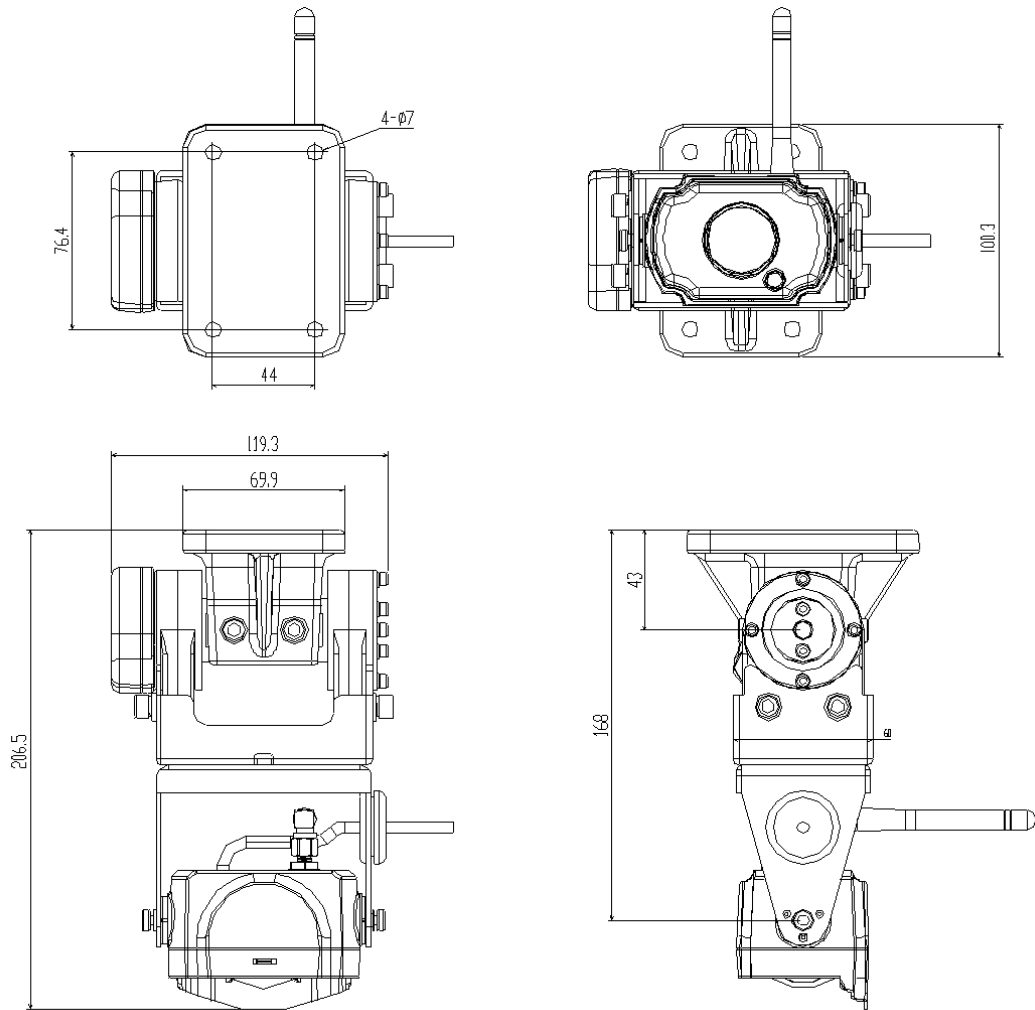
- Диапазон беспроводной передачи – 120 м (и до 300 м на открытом пространстве)
- Стандарты кодирования видео PAL или NTSC (опционально)
- Функция автоматической смены частоты
- Источник питания: DC 8-32 В
- Можно питать от перезаряжаемого аккумулятора
- Степень защиты: IP69K

Технические характеристики:

Характеристики	Сенсор	
	Разрешение	1/2.9" 2 МП CMOS
Минимальная освещенность	1920x1080	
Электронный затвор	В цвете: 0.1 Люкс/F1.2;	
Режим «День/Ночь»	1/60 с - 1/5000 с	
Широкий динамический диапазон (WDR)	Работа только в дневном режиме	
Компенсация засветки (BLC)	≥80 дБ	
Соотношение сигнал-шум	Поддерживается	
ИК подсветка	≥42 дБ	
Линза	Отсутствует	
Стандарт сжатия видео	16 мм M12, фиксированная апертура F2.0 (FOV Ш: 24° В: 15°)	
Формат видео	Разрешение	H.264

Изображение	Аудио	Основной поток:1080р, 30 кадр/сек		
	Макс. размер изображения	Отсутствует		
Изображение Беспроводная передача	Макс. частота кадров	1920x1080		
	Настройка изображения	PAL: 25 кадр/сек NTSC: 30 кадр/сек		
	Диапазон частот	Цветопередача, Контрастность, Насыщенность, Четкость		
Беспроводная передача Прочее	Дальность передачи	2412 МГц—2472 МГц		
	Мощность	300 м (на открытой местности)		
	Частота радиоволн (пропускная способность)	20 дБм ±1		
	Спектр передачи	12 Мбит/с		
	Задержка видео	Pwifi OFDM		
	Рабочая температура	В пределах 200 мс		
	Рабочая влажность	-30°C-- + 70°C		
Прочее	Источник питания	0% - 90%		
	Степень защиты	DC 8-32 В		
	Установка	IP69K		
	Потребление энергии	Стандартный монтаж или подъемное крепление		
	Размеры	Стандарт: 3.3 Вт		

Размеры (мм)



Ресивер беспроводной камеры

Изображение



Особенности

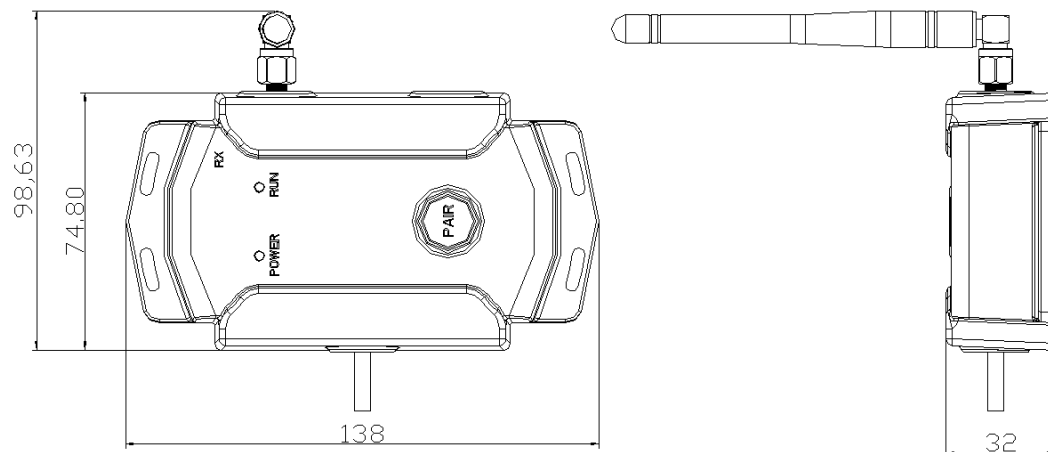
- 1920*1080, 30 кадр/сек
- DC 12 В
- Одноканальный ресивер
- Автоматический пропуск кадров
- Макс. разрешение вывода АHD - 1080P
- Работает с беспроводной 1080P камерой CA42
- Степень защиты: IP69K

Технические характеристики

Формат видео	Стандарт сжатия видео	
Формат видео Изображение	Стандарт вывода видео	H.264
	Разрешение изображения	AHD (Соппротивление 75Ω)
	Аудио	Основной поток: 1080p @ 30 кадр/сек
	Макс. разрешение	Отсутствует
Изображение Сеть	Макс. частота кадров	1920x1080
	Диапазон частот	30 кадр/сек
Сеть Прочее	Дальность передачи	2412 МГц—2472 МГц
	Чувствительность ресивера	300 м (на открытой местности)
	Частота радиоволн	-86 дБ
	Спектр распространения	12 Мбит/с
	Задержка видео	Pwifi OFDM
	Рабочая температура	В пределах 200 мс
Прочее	Рабочая влажность	-20°C-- + 70°C

	Источник питания	0% - 90%
	Степень защиты	DC 12 В (От видеорегистратора по АHD)
	Установка	IP69K
	Потребление энергии	Стандартный монтаж
	Размеры	Макс.: 5.6 Вт

Размеры (мм)



Вспомогательный аккумулятор для беспроводной камеры

Изображение



Особенности

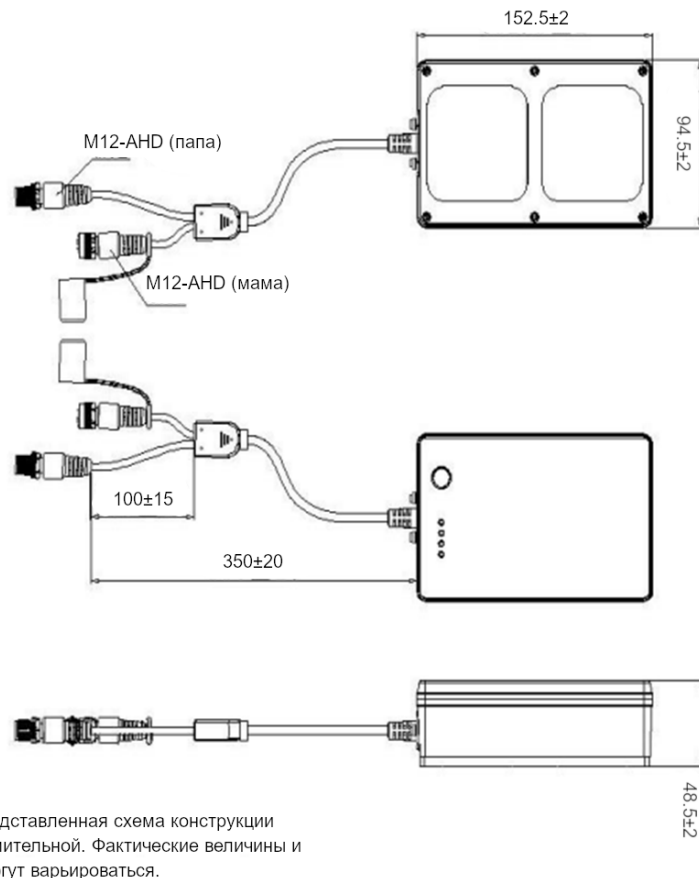
- Устройство может быть установлено в любом положении на металлических поверхностях автомобиля с помощью магнита в основании.
- Обеспечивает питание до 12 часов и более благодаря высокой ёмкости аккумулятора.
- Совместим с бортовой сетью 12 В и 24 В — автоматически адаптируется под напряжение ТС.
- Поддерживает питание беспроводной камеры 1080P
- Степень защиты: IP69K
- Поддерживает одновременную зарядку и разрядку

Технические характеристики

Характеристики батареи	Ёмкость	
	Напряжение зарядки	14000 мА / 3.65 В
Ток зарядки	12 В ~ 24 В	
Время до полной зарядки	Макс. 1.2 А (при напр. 12 В); макс. 0.58 В (при напр. 24 В)	
Характеристики батареи	Напряжение разрядки	4 ч (при напр. 24 В)
	Время разрядки	9.3 В ~ 14.6 В
	Температура зарядки	24 ч (макс. ток 120 мА)
	Температура разрядки	0°C ~ 45°C

Температура хранения	-20°C ~ 60°C	
Степень защиты	-20°C ~ 45°C (до 3 месяцев) -20°C ~ 25°C (до 1 года)	
Вес	IP69K	
Установка	0.84 кг	
Размеры	Магнитное крепление	

Размеры (мм)



Примечание: Представленная схема конструкции является ознакомительной. Фактические величины и внешний вид могут варьироваться.