

Интеллектуальная IP камера 960C53



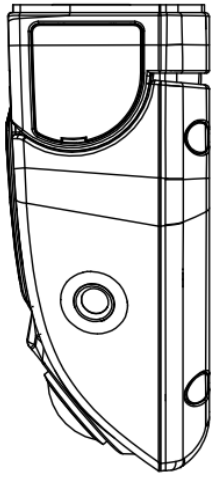
960C53 — это интеллектуальная IP-камера для обнаружения пешеходов или велосипедистов в слепых зонах крупногабаритных транспортных средств. Она подходит для различных крупно- и среднетоннажных грузовых автомобилей, может быть подключена к внешней AHD-камере для мониторинга положения слепой зоны передней части транспортного средства, и может использоваться для предоставления раннего предупреждения пешеходам и водителю через внешний дисплей и звуковую и световую сигнализацию внутри и снаружи транспортного средства. Продукт отличается высоким качеством, надежностью, простотой установки, простотой использования и высокой рентабельностью.

Функциональные особенности

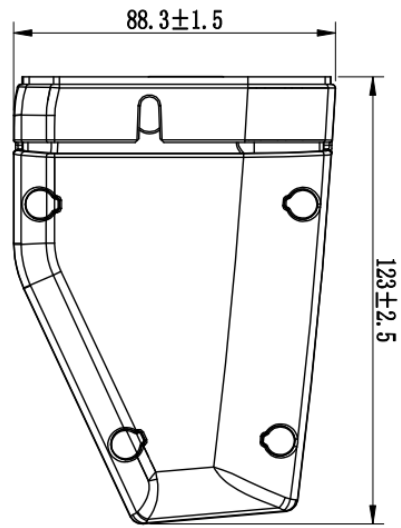
- Сверхширокоугольный объектив над дорогой, поддерживающий видео высокой четкости 1080P;
- Дорожный телефото объектив заднего вида, поддерживающий видео высокой четкости 1080P;
- Встроенный 6-осевой датчик силы тяжести, поддерживающий обнаружение быстрого ускорения, быстрого замедления, резкого поворота и столкновения;
- Поддержка расширения одной AHD-камеры для мониторинга слепых зон перед ТС;
- Поддерживает один AHD 720P ЖК-дисплей;
- Поддерживает одно подключение линии CAN;
- Поддерживает внешнее подключение модуля GPS;
- Поддерживает минимальную освещенность 1 LUX для эффективных предупреждений безопасности;
- С независимым ИИ, решение на основе чисто компьютерного зрения, простая установка, эффективное и точное обнаружение целей в любой слепой зоне;
- Поддержка алгоритма семантической сегментации, эффективно фильтрующего края дороги, края тротуара, ограждения и другие разделительные линии;
- Поддержка алгоритма блокировки тревог и эффективного обнаружения загрязнений на объективе для обеспечения безопасности вождения;
- Поддержка алгоритма анализа тенденции относительного движения для сокращения ложных тревог.

Описание

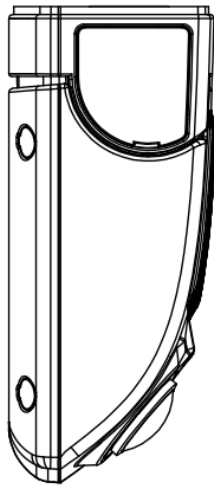
Система	
Система	Встраиваемая Linux
Видео:	
Запись видео:	2 канала видео + 1 расширенная AHD-камера
Максимальные ресурсы:	2 потока 1080P@30к/с + 1080P@30к/с (AHD)
Настройка изображения:	Яркость, цветность, контраст, насыщенность, цвета, резкость
Видеокодирование	H.264/H.265 на выбор, по умолчанию H.264
CBR/VBR:	Постоянный/переменный на выбор, по умолчанию VBR
Параметры камеры:	
Тип сенсора	КМОП-сенсор 1/2.8" 2.0 мегапикселя
Скорость затвора	1/30с-1/100000с
Объектив	Фокусное расстояние 6мм, ГУ: 56°; ВУ: 31°; погрешность: ±5°
Тип интерфейса объектива	Встроенный в камеру объектив
Широкий динамический диапазон	(WDR)
Компенсация задней засветки	Поддерживается
Отношение сигнал/шум (S/N)	≥45дБ
Датчик:	
Шестиосевой датчик	Поддержка обнаружения быстрого ускорения, быстрого замедления и резкого поворота
Интерфейсы:	
RS232	1 линия
RS485	1 линия
IO интерфейс	3 линии
Скоростной интерфейс	2 линии
AHD интерфейс	1 линия
MDVR интерфейс	1 линия
AHD интерфейс вывода видео	1 линия
CAN	1 линия (поддерживает стандартный протокол J1939)
Протоколы	
Сетевые протоколы	HTTP, TCP, ARP, UDP, FTP, DHCP, DNS, IPV4, NTP
Питание	
Питание	9-36В
Потребляемая мощность	Типичное потребление: 4.2 Вт Потребление при полной нагрузке: 6 Вт
Окружающая среда	
Рабочая температура	-40°C~+75°C (-40°F~+167°F)
Влажность	15% - 90%
Степень защиты IP	IP69K
Размеры и вес	
Размеры	Стандартный : Д123мм*Ш88мм*В53мм Расширенный : Д237мм*Ш124мм*В55мм Погрешность ±2мм
Вес	Вес нетто: 365г Вес брутто: 1120г Погрешность ±10г



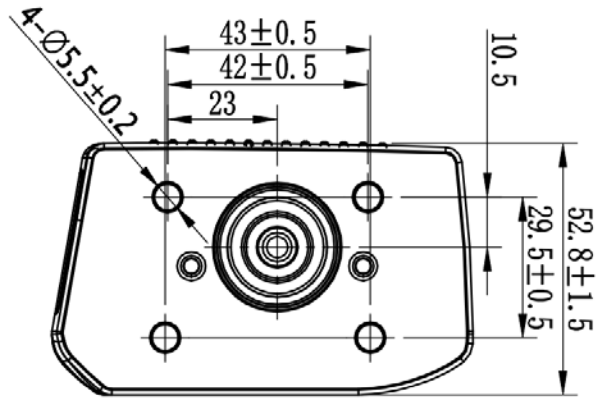
Вид слева



Вид спереди



Вид справа



Вид сзади

Схема подключения

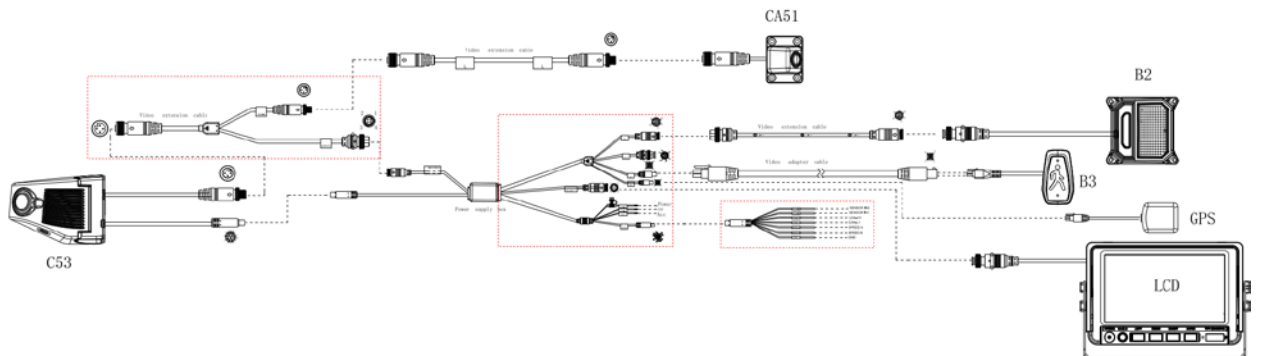


Схема подключения с питанием от монитора

